



ЦВЕТНАЯ КУПОЛЬНАЯ ВИДЕОКАМЕРА

SVC-D15

ОБЪЕКТИВ 3.6 мм F2.0

РУКОВОДСТВО ПОЛЬЗОВАТЕЛЯ

Благодарим Вас за приобретение нашей продукции. Если у Вас возникнут какие-либо вопросы или предложения, пожалуйста, обратитесь к поставщику

Данное руководство предназначено для цветной купольной видеокамеры SVC-D15

Основные характеристики видеокамеры:

- высокое качество видео 650 ТВЛ;
- объектив 3,6 мм F2.0;
- пластиковый корпус класс защиты IP 54;
- температура эксплуатации -10~+45°C.

Производитель оставляет за собой право на внесение изменений в настоящее руководство, а также в технические характеристики устройств без предварительного уведомления.

Инструкция по технике безопасности

Пожалуйста, ознакомьтесь с данным руководством перед установкой и использованием видеокамеры. Эти инструкции предназначены для обеспечения правильного и безопасного применения изделия, а также для снижения вероятности причинения ущерба Вашему имуществу.

1. Все операции по установке и работе с устройством, представленные в данном руководстве, должны соответствовать местным правилам по электробезопасности.
2. Используйте блок питания DC 12V, соответствующий стандарту ГОСТ 53560-2009.
3. Если устройство монтируется на стену или потолок, оно должно быть надежно зафиксировано.
4. Если устройство дымится, шумит, или Вы чувствуете запах гари, отключите питание и отсоедините сетевой кабель, после чего свяжитесь с сервисным центром.
5. Оборудование должно быть заземлено согласно правилам ПУЭ.
6. При установке видеокамеры на металлическое основание, рекомендуется, изолировать место крепления камеры от основания.
7. Убедитесь в правильности выбора сечения и марки проводов подключения питания, а так же соблюдайте полярность. Неверное соединение может привести к повреждению и/или неправильной работе оборудования.
8. Во избежании пробоя канала видео статическим электричеством подключать камеру к регистратору и наоборот только в выключенном состоянии.
9. Для избежания возникновения помех по видеоканалу располагайте видеооборудование и линии связи между ними вдали от источников высокочастотных помех: мощные близкорасположенные радио- и телепередатчики, радары и другое излучающее оборудование.
10. Не допускается воздействие на видеокамеру высокого давления, тряски, механических ударов и сильного электромагнитного излучения. Избегайте установки оборудования на поверхностях, подверженных вибрациям, это может привести к его повреждению.
11. Не касайтесь сенсорного модуля (CCD матрицы) пальцами. При необходимости чистки, используйте чистую ткань и жидкость для чистки оптики.
12. Работа сенсора (CCD матрицы) может быть нарушена лазерным лучом, поэтому при использовании любого лазерного оборудования убедитесь, что лучи не попадают на поверхность матрицы.
13. Не подвергайте камеру воздействию слишком высоких (более +45°C) или низких (менее -10°C) температур. Не используйте устройство в пожаро- и взрывоопасных помещениях.
14. Не направляйте камеру на солнце или очень яркие области. Это может привести к потере четкости изображения (что, в данном случае, не является неисправностью), и может значительно сократить срок службы сенсорного модуля (CCD матрицы).
15. При транспортировке видеокамера должна быть помещена в оригинальную упаковку или упаковку со сходными характеристиками, обеспечивающими сохранность устройства.

16. При нарушении нормальной работы видеокамеры, свяжитесь с Вашим поставщиком или ближайшим сервисным центром. Никогда не пытайтесь отремонтировать камеру самостоятельно. (Производитель снимает с себя гарантийные обязательства за повреждения, возникшие в результате несанкционированного ремонта или обслуживания).

Комплектация

- Видеокамера купольная с проводными разъемами видеовыход и питание – 1 шт.
- Ответный разъем для питания – 1 шт.
- Упаковка с внутренними держателями и пакет – 1 шт
- Руководство пользователя.

Спецификация модели

Тип матрицы	1/3" SONY SuperHAD II CCD
Количество пикселей	752(H)x582(V)
Разрешение	650 ТВЛ
Чувствительность	0,001 Лк
Объектив	3,6 мм F2.0
Электронный затвор	1/50-1/100000, с
Соотношение Сигнал/Шум	50 дБ
Баланс белого	Автоматический
TV система	PAL
Синхронизация	Внутренняя
Видеовыход	Композитный 1. 0В р-р 75 Ом
Гамма коррекция	0,45
APU	Автоматический
OSD меню	да
Компенсация встречной засветки	да
Расширенный динамический диапазон	да
Детектор движения	да
Маскирование	да
Дальность ИК подсветки	нет
Smart IR	нет
Степень защиты	IP 54
Рабочая температура	-10~+45°C
Напряжение	DC 12В±10%
Потребляемый ток	150 мА
Вес	200 гр
Габариты	∅ 98 x 70 (В) мм

Габаритные размеры уличной камеры SVC-D15

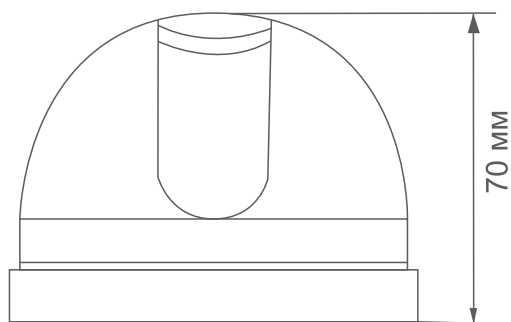


Рис. 1 Вид спереди

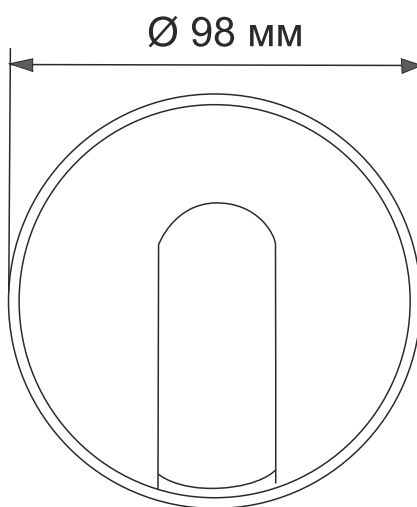


Рис. 2 Вид сверху

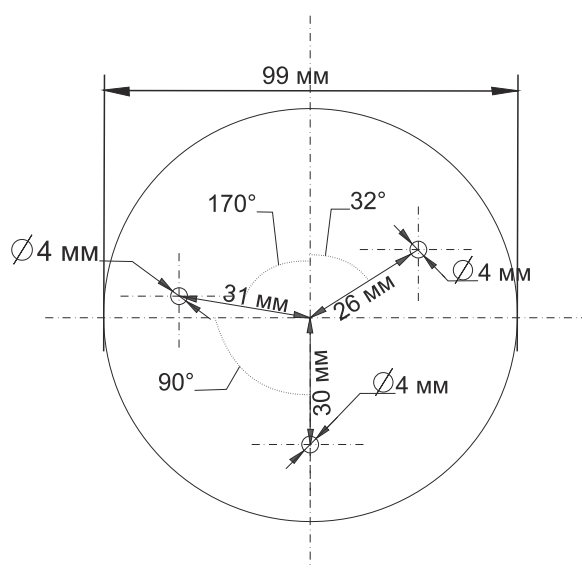
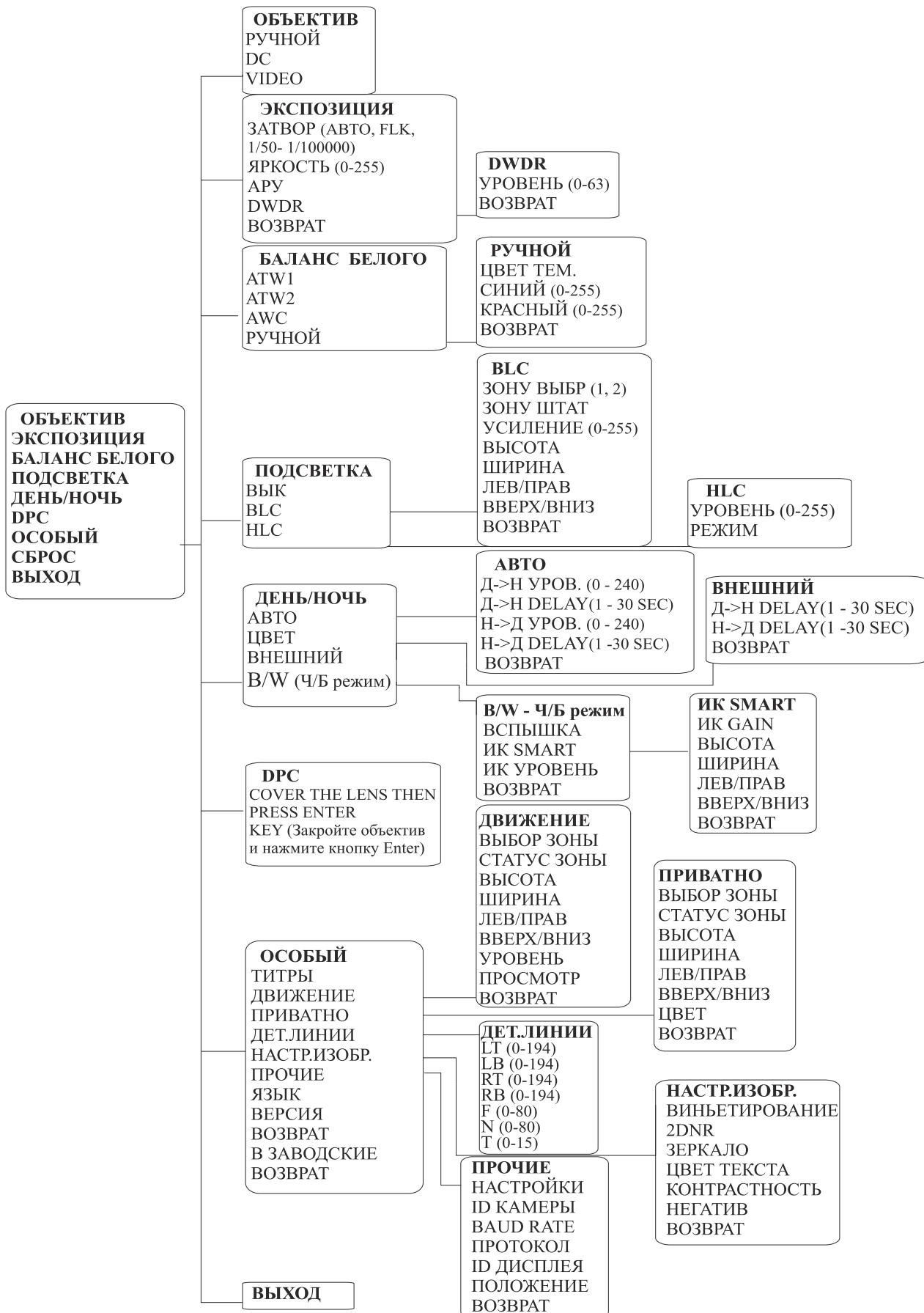
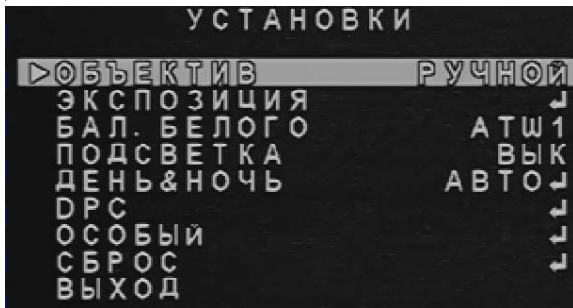


Рис. 3 Крепежная платформа

Структура OSD меню



Описание функций OSD меню

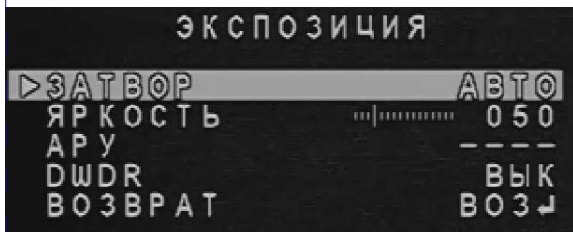


ОБЪЕКТИВ - Управление диафрагмой

РУЧНОЙ- Ручное управление диафрагмой

DC - Управление автодиафрагмой уровнем постоянного тока

VIDEO - Управление автодиафрагмой видеосигналом



ЭКСПОЗИЦИЯ - Настройка экспозиции

ЗАТВОР (АВТО, FLK, 1/50- 1/100000) - Скорость электронного затвора

ЯРКОСТЬ (0-255) - Яркость

APU - Автоматическая регулировка усиления



DWDR - Цифровой расширенный динамический диапазон

УРОВЕНЬ (0-63) - Уровень корректировки яркости

ВОЗВРАТ- Возврат в предыдущее меню

БАЛАНС БЕЛОГО - Настройка баланса белого

АТW1 - Автоматическое отслеживания баланса белого в диапазоне цветовых температур 2500 – 9300 К

АТw2 - Автоматическое отслеживания баланса белого в диапазоне цветовых температур 2000 К – 10000 К

АwC->SET - Задать значение цветовой температуры белого по установленному перед камерой эталону



РУЧНОЙ - Ручная настройка баланса белого

ЦВЕТ ТЕМ. - Настройка цветовой температуры белого цвета вручную

РУЧНОЙ – Ручная настройка

ПОМЕЩЕНИЕ – Настройка под условия в помещении

УЛИЦА - Настройка под уличные условия

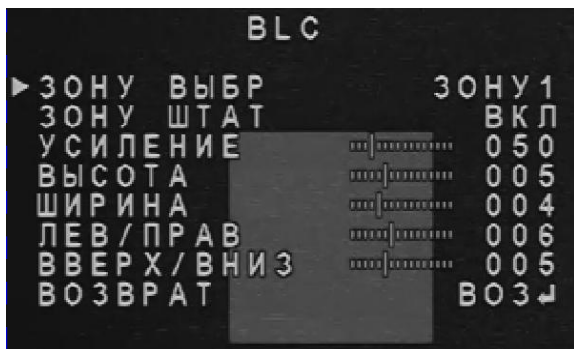
СИНИЙ (0-255)- Регулировка синего цвета

КРАСНЫЙ (0-255)- Регулировка красного цвета

ВОЗВРАТ - Возврат в предыдущее меню

ПОДСВЕТКА - Настройка компенсации встречной засветки

ВЫК – Выкл



VLC - Компенсация встречной засветки

ЗОНУ ВЫБР (1, 2) - Выбор номера зоны

ЗОНУ ШТАТ - Статус зоны

УСИЛЕНИЕ (0-255) - Уровень яркости

ВЫСОТА - Высота зоны

ШИРИНА - Ширина зоны

ЛЕВ/ПРАВ - Горизонтальное положение

ВВЕРХ/ВНИЗ - Вертикальное положение

ВОЗВРАТ - Возврат в предыдущее меню



HLC - Компенсация ярких участков

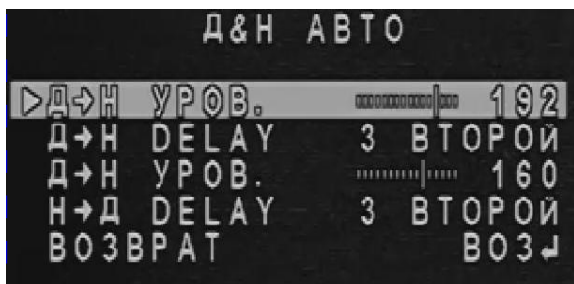
УРОВЕНЬ (0-255) - Выбор уровня корректировки яркости

РЕЖИМ- Выбор режима работы

ВЕСЬ ДЕНЬ - Постоянно

НОЧЬ -Только ночью

ВОЗВРАТ - Возврат в предыдущее меню



АВТО - Автоматическое переключение режима День и Ночь в соответствии с условиями освещения

Д->Н УРОВ. (0 - 240) - Уровень перехода День /Ночь

Д->Н DELAY(1 - 30 SEC) - Время перехода День/Ночь

Н->Д УРОВ. (0 - 240) - Уровень перехода Ночь/День

Н->Д DELAY(1 -30 SEC) - Время перехода Ночь/День

ВОЗВРАТ - Возврат в предыдущее меню

ЦВЕТ - Цветной режим

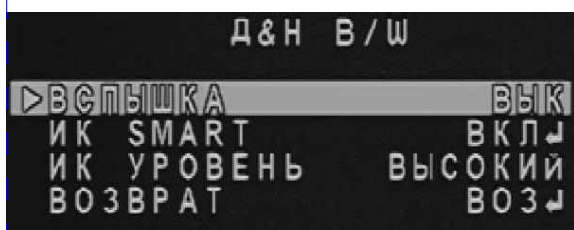


ВНЕШНИЙ - Внешнее управление переключением режимов День/Ночь

Д->Н DELAY(1 - 30 SEC) - Время перехода День/Ночь

Н->Д DELAY(1 -30 SEC) - Время перехода Ночь/День

ВОЗВРАТ - Возврат в предыдущее меню



В/Ш - Ч/Б режим

ВСПЫШКА - сигнал цветовой синхронизации в черно-белом изображении, который может быть необходим некоторым цветным мониторами для нормальной работы



ИК SMART - Настройка подавление бликов от ИК подсветки

ИК GAIN - Уровень компенсации ИК подсветки

ВЫСОТА - Высота зоны

ШИРИНА - Ширина зоны

ЛЕВ/ПРАВ - Горизонтальное положение

ВВЕРХ/ВНИЗ - Вертикальное положение

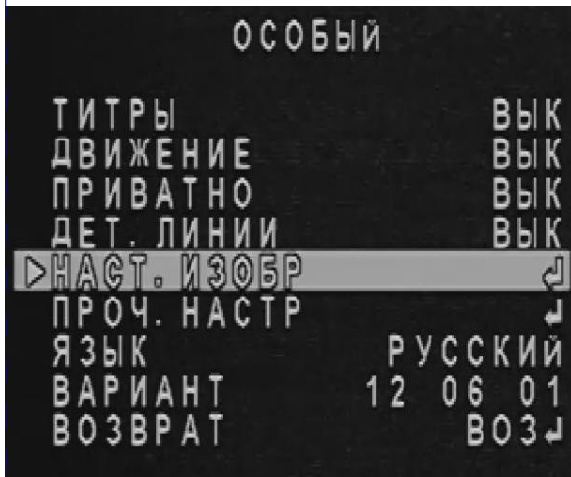
ВОЗВРАТ - Возврат в предыдущее меню

ИК УРОВЕНЬ - Уровень интенсивности (Низкий/Высокий)

ВОЗВРАТ - Возврат в предыдущее меню

DPC - Коррекция дефектных пикселей матрицы

COVER THE LENS THEN PRESS ENTER KEY - Закройте объектив и нажмите кнопку Enter



ОСОБЫЙ - Специальные настройки

ТИТРЫ - Имя камеры

ДВИЖЕНИЕ - Детектор движения

ЛЕВ/ПРАВ - Горизонтальное положение

ВВЕРХ/ВНИЗ - Вертикальное положение

УРОВЕНЬ (0-255) - Уровень чувствительности детектора движения

ПРОСМОТР - Отображение на мониторе зон в которых совершено движение

ВОЗВРАТ - Возврат в предыдущее меню

ПРИВАТНО - Настройка маскирования

ВЫБОР ЗОНЫ. (1-8) - Выбор номера зоны

СТАТУС ЗОНЫ - Статус зоны

ВЫСОТА - Высота

ШИРИНА - Ширина

ЛЕВ/ПРАВ - Влево/Вправо

ВВЕРХ/ВНИЗ - Вверх/Вниз

ЦВЕТ (0-15) - Цвет зоны

ВОЗВРАТ - Возврат в предыдущее меню

ДЕТ.ЛИНИИ - Настройка линий парковки

LT (0-194) - Положение верхней точки левой линии

LB (0-194) - Положение нижней точки левой линии

RT (0-194) - Положение верхней точки правой линии

RB (0-194) - Положение нижней точки правой линии

F (0-80) - Положение верхней границы линий парковки

N (0-80) - Положение нижней границы линий парковки

T (0-15) - Толщина линии

RETURN - Возврат в предыдущее меню

НАСТР.ИЗОБР. - Настройка изображения

ВИНЬЕТИРОВАНИЕ Устранения эффекта затемнения углов изображения от объектива

УРОВЕНЬ - Уровень интенсивности корректировки

ВОЗВРАТ- Возврат в предыдущее меню

2DNR - Цифровое подавление шумов

ЗЕРКАЛО - Зеркальное отображение в горизонтальной плоскости

ЦВЕТ ТЕКСТА - Настройка цвета текста

ШРИФТ- Цвет меню

ТИТРЫ - Цвет номера и имени камеры

ВОЗВРАТ - Возврат в предыдущее меню

КОНТРАСТНОСТЬ (0-255) - Контрастность

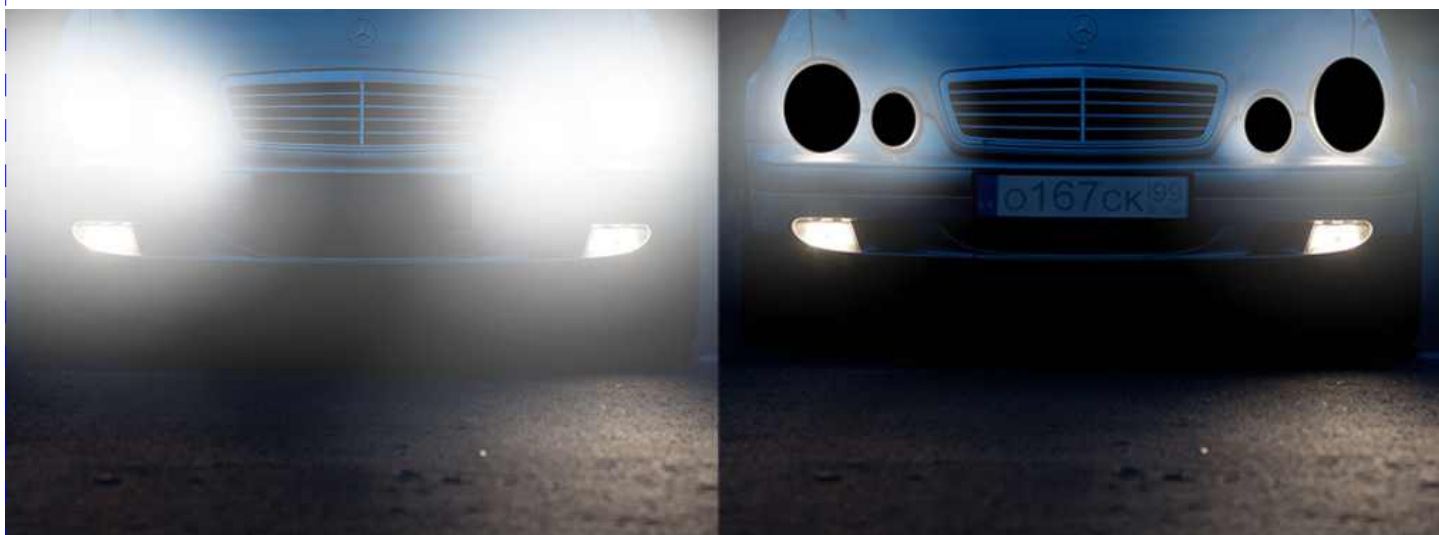
РЕЗКОСТЬ - Резкость

Описание основных технических характеристик

Расширенный динамический диапазон (WDR) - технология цифровой обработки видеосигнала, которая позволяет получить качественное изображение одновременно ярких и темных участков кадра.



Функция HLC - точечная компенсации засветок высокой интенсивности позволяет в выделенных областях изображения автоматически маскировать очень яркие фрагменты. Снижает раздражающее действие этих фрагментов и позволяет получить более качественное видео.



Режим день/ночь (DAY/NIGHT) - цветная видеокамера, при низкой освещенности автоматически переключается на черно-белый режим. Для предотвращения спонтанных переключений из цветного в черно-белый режим и обратно при кратковременных изменениях уровня освещенности в камерах с функцией «День/ночь» имеется настройка задержки перехода из одного режима в другой.



Шумоподавление (DNR)

Производится коррекция яркости соседних пикселей одного кадра. При помощи специальных алгоритмов определяется возможность шума, если вероятность влияния шума высока, уменьшают разницу в яркости на рассчитанную величину.



Баланс белого (WHITE BALANCE) - функция, позволяющая компенсировать искажения цветов, вызванные различными источниками освещения (солнечный свет, лампа накаливания или флуоресцентный свет).



Функция Маскирование (Privacy Masking) - позволяет создать несколько непрозрачных областей на изображении и тем самым скрыть окна жилых домов, обеспечивая неприкосновенность частной жизни.



Варифокальный объектив - позволяет получить резкое изображение объектов, находящихся на различных расстояниях от телекамеры. Наиболее популярными являются объективы с регулирующимся фокусным расстоянием 2,8 - 12 мм



Умная ИК подсветка (Smart-IR) - данная функция позволяет автоматически регулировать яркость освещенного объекта для избежания засвета.



Гарантийный талон

1. Продавец гарантирует, что купленное изделие является работоспособным и не содержит выявленных механических и иных повреждений на момент осуществления продажи.
2. Комплектность изделий проверяется при покупке в присутствии продавца. Послепродажные претензии по укомплектованности не принимаются.

3. Покупатель имеет право на бесплатный гарантийный ремонт при выполнении следующих условий:

-наличие оригинала гарантийного талона с печатью, подписью ответственного лица, даты продажи и срока гарантии.

В гарантийном талоне должны быть указаны модель и серийный номер изделия;

-исправления в гарантийном талоне должны быть заверены подписью ответственного лица и печатью;

-наличие подписи покупателя в гарантийном талоне;

-наличие предъявляемого изделия в полной продажной комплектации, включая упаковочный материал (коробку, антистатическую, смягчающую упаковку), описание, диски с программным обеспечением, аксессуары;

-отсутствие упаковочного материала рассматривается как несоблюдение правил транспортировки изделия.

4. Гарантийные обязательства аннулируются в следующих случаях:

-при отсутствии или нарушении пломб и защитных маркеров фирмы-изготовителя

-завышение эксплуатационных характеристик оборудования;

-при наличии внешних и внутренних повреждений изделия, вызванных неправильной эксплуатацией или правил сборки, воздействие химических веществ или жидкостей, использование повышенного или неправильного напряжения питания, повреждение входных цепей, электрических разрядов, включая разряд молнии, и иных видов внешних воздействий.

- при механической поломке.

5. Гарантийные обязательства не распространяются на ущерб, причиненный другому оборудованию, работающему в комплекте с данным изделием;

6. Доставка в сервисный центр осуществляется покупателем.

Гарантийный талон

1) Продавец гарантирует, что купленное изделие является работоспособным и не содержит выявленных механических и иных повреждений на момент осуществления продажи.

2) Комплектность изделий проверяется при покупке в присутствии персонала фирмы.

№	Модель	Гарантийный срок	Серийный номер
1	SVC-D15	12 месяцев	

Примечание:

В случае необоснованной претензии стоимость работ по проверке взимается с покупателя в соответствии с прейскурантом продавца. Срок службы изделия согласно паспорта производителя на изделие.

Я, покупатель, с условиями гарантийного обслуживания ознакомлен. Товар получил полностью.

Претензий по количеству и комплектации не имею.

Подпись покупателя _____/

Подпись продавца _____/

МП

Дата покупки " ____ " _____ 20 ____ г.